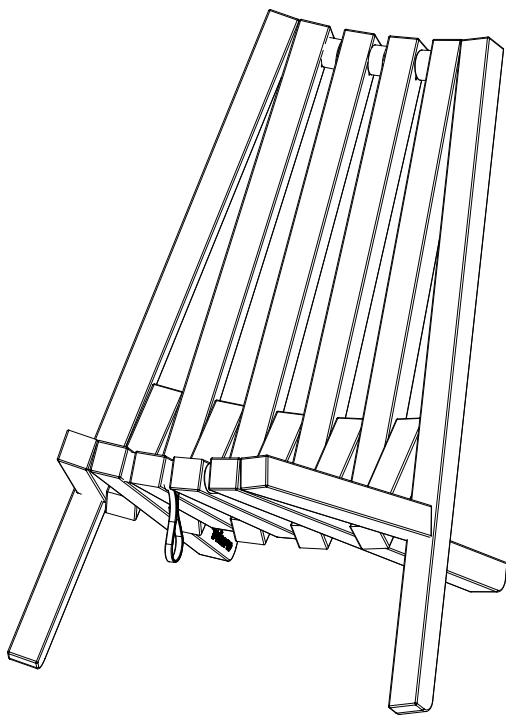


Weltevree[®]
fieldchair



PRODUCT MANUAL

a comfortable wooden farmers construction

FIELDCHAIR

by Weltevreë

NL

Gefeliciteerd met de aankoop van de Fieldchair.

Deze houten stoel is geïnspireerd op een slimme, bestaande boerenconstructie en biedt je een fijne zitplaats in het gras of voor de kachel.

ENG

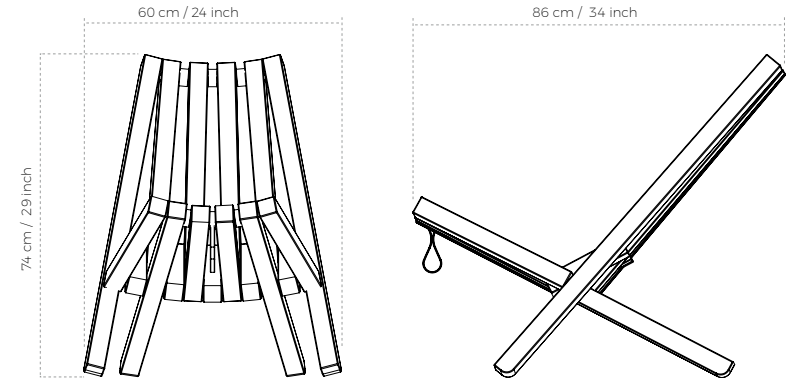
Congratulations on purchasing the Fieldchair.

The wooden chair is inspired by a clever, well-known farmers construction and offers a comfortable seat in the grass or by the stove.

DE

Herzlichen Glückwunsch zum Kauf des Fieldchairs.

Der Aufbau des Klappstuhles beruht auf einer bekannten Konstruktion und garantiert herrliche Entspannung im Garten oder vor dem Outdooroven.



Fieldchair

Ontwerper / Designer / Designer
Weltevreë

Materiaal / Material / Material
Larikshout
(pas voor voor kleine houtsplinters en hars)

Larch wood
(beware of small splinters and wood resin)

Lärchenholz
(Vorsicht vor kleinen Splittern und Harz)

Afmetingen / Dimensions / Dimensionen
Length 60 cm / 24 inch
Width 74 cm / 29 inch
Height 86 cm / 34 inch

Gewicht / Weight / Gewicht
10 kg / 22 lbs

Onderhoud / Maintenance / Pflege
-Bescherm de stoel tijdens de wintermaanden door deze in een droge omgeving te bewaren

Let op

Als de Fieldchair moeilijk te openen is, draai dan de 2 schroeven aan beide zijden bij het "scharnier" ca. 1/4 slag los en probeer opnieuw of de stoel nu beter te openen is.

-Protect the seat during the winter months by folding up and storing it in a dry environment

- Schützen Sie den Sitz während der Wintermonate, indem Sie ihn zusammenklappen und in einer trockenen Umgebung aufbewahren

Hars / Resin / Harz
Een van de kenmerken van larikshout is dat het veel hars in zich heeft. De hars beschermt de boom onder andere tegen ziektes. Nadeel bij het gebruik van hout met veel hars is dat het vlekken kan veroorzaken. Gelukkig is hars goed te verwijderen van zowel het meubel als bijvoorbeeld kleding met wasbenzine.

One of the characteristics of larch wood is that it has a lot of resin in it. The resin protects the tree from diseases. The disadvantage of using wood with a lot of resin is that it can cause stains. Fortunately, the resin can easily be removed from both the furniture and clothing with white spirit.

Eines der Merkmale von Lärchenholz ist, dass es viel Harz in sich trägt. Dieses

Attention

If the Fieldchair is difficult to open, loosen the 2 screws near the "hinge" on both sides by about 1/4 turn and try again to see if the chair opens better.

DIMENSIONS & SPECIFICATIONS

schützt den Baum unter anderem gegen Krankheiten. Der Nachteil bei dem Gebrauch von Holz mit hohem Harzanteil ist, dass es Flecken verursachen kann. Glücklicherweise ist Harz einfach von sowohl Möbeln als auch Kleidung mit zum Beispiel Waschbenzin zu entfernen.

Extra / Additional / Zusätzlich
- De Fieldchair is opvouwbaar, waardoor je hem makkelijk kan opbergen. Met een schapenvachtje wordt de Fieldchair nog comfortabeler. De schapenvachten zijn te bestellen via onze webshop.

- The Fieldchair is foldable so that you can easily stow it away. The Fieldchair becomes even more comfortable with a Sheepskin. The Sheepskin can be ordered through our webshop.

- Der Fieldchair ist faltbar, sodass Sie ihn problemlos verstauen können. Der Fieldchair wird mit einem Schaffell noch bequemer. Das Schaffell kann über unseren Webshop bestellt werden.

Achtung

Falls sich der Fieldchair schwer öffnen lässt, lösen sie bitte auf beides Seiten die 2 Schrauben die in der Nähe des „Scharniers“ um ca 1/4 Umdrehungen und versuchen sie erneut ob sich der Stuhl nun besser aufklappen lässt.

WARRANTY

Bedankt voor je aankoop!

Weltevree levert kwaliteit

Mocht er toch iets mis zijn, dan bieden wij standaard een garantie van 1 jaar op problemen veroorzaakt door productiefouten.

Voorwaarden

De klant kan geen beroep doen op de garantie bij schade aan het product wanneer:

- de schade een gevolg is van normale slijtage.
- de schade een gevolg is van onjuist gebruik
- er geen of onjuist onderhoud is uitgevoerd.
- er wijzigingen of reparaties door de klant of door onprofessionele derden zijn gedaan.
- de schade is veroorzaakt door brand, bliksem, overstromingen, natuurrampen en ontploffingen.
- de schade het gevolg is van enig overheidsvoorschrift inzake de aard of de kwaliteit van de toegepaste materialen.

Algemene voorwaarden

Raadpleeg voor meer informatie onze algemene voorwaarden op: <https://www.weltevree.eu/nl/general-conditions/>

1.1 Contact

Address

Weltevree
Nijverheidsweg-Noord 40a
3812 PM Amersfoort
The Netherlands

Thank you for your purchase!

Weltevree delivers quality

Nonetheless, if you encounter any problems with your product, we offer a standard 1-year warranty on issues caused by a manufacturers defect.

Conditions

The customer can not claim the warranty for damages to the product when:

- the damage is the result of normal wear and tear.
- the damage is the result of misuse.
- the product is not properly maintained
- the damage is the result of modifications and repairs by the customer or by third unprofessional parties.
- the damage is caused by fire, lightning, floods, natural disasters and explosions.
- the damage is the result of any government regulation regarding the nature or quality of the materials used.

General conditions

For more information please read our general conditions at: <https://www.weltevree.eu/general-conditions/>

Telephone

+31 (0) 33 2037037

E-mail

info@weltevree.nl

Vielen Dank für Ihren Einkauf!

Weltevree liefert Qualität

Gibt es etwas an Ihrem Produkt zu beanstanden, was auf einen Defekt in der Herstellung zurückzuführen ist, gilt eine 1 Jahre Hersteller Garantie.

Bedingungen

Die Garantie für Schäden am Produkt greift nicht bei:

- Normalen Gebrauchsspuren und normalem Verschleiß.
- Entstandenem Schaden durch unsachgemäßem Gebrauch.
- Schäden durch unsachgemäße Pflege.
- Änderungen oder Reparaturen die am Produkt durch Sie oder unprofessionelle Dritte vorgenommen wurden
- Schäden, die durch Feuer, Blitzschlag, Hochwasser, Naturkatastrophen und Explosionen entstanden sind.
- Schäden, welche durch staatliche Regulierung in Bezug auf die Art oder die Qualität der verwendeten Materialien entstanden sind.

Allgemeinen Geschäftsbedingungen

Weitere Information finden Sie in unsere Allgemeinen Geschäftsbedingungen unter: <https://www.weltevree.eu/de/agb/>

www.weltevree.eu

 - [facebook.com/weltevree](https://www.facebook.com/weltevree)

 - twitter.com/weltevree

 - [instagram.com/weltevree](https://www.instagram.com/weltevree)

 - [pinterest.com/weltevreeshop](https://www.pinterest.com/weltevreeshop)

© Weltevree®

‘activating
people & places’
— *Weltevree*®