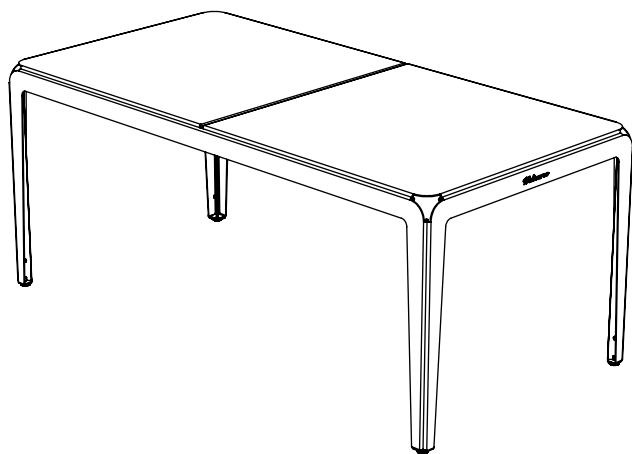


*Weltevree*<sup>®</sup>  
bended table 180



PRODUCT MANUAL

a stable  
seat, no  
matter the  
surface

# BENDED TABLE 180

by Jair Straschnow

## NL

### Gefeliciteerd met de aankoop van de Weltevreë Bended Table!

In deze handleiding staat precies beschreven hoe de Bended Table 180 in elkaar gezet moet worden. Ook bevat dit document algemene informatie over het product, het materiaal en de garantie.

De Bended Table 180 is onderdeel van de Bended Series, onze aluminium tuinset. Aluminium platen zijn gebogen om de vorm van de tafel te creëren, waardoor een slim én lichtgewicht design ontstaat. Je tilt en verplaatst de Bended Table 180 met gemak. Het fijnste van dit design? De tafel zal nooit wiebelen en staat stabiel op elke ondergrond.

## ENG

### Congratulations on purchasing the Weltevreë Bended Table!

This manual explains exactly how your Bended Table 180 is assembled. The document contains other helpful information as well, such as information about the product characteristics, material and warranty.

The Bended Table 180 is part of the Bended Series, our aluminum outdoor furniture series. Aluminum plates are bended to form the shape of the table, creating a smart and lightweight design that is easy to pick up and move. The best part of this design? Whatever ground this table stands on, it will never wobble.

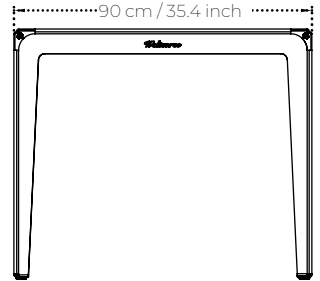
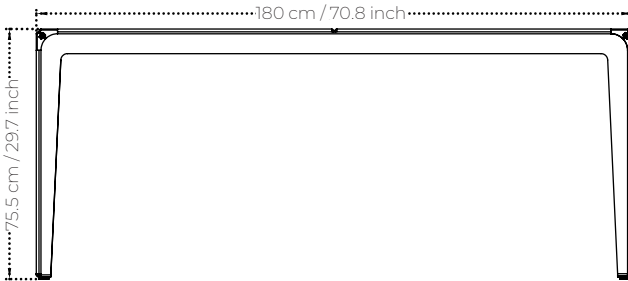
## DE

### Glückwunsch zum Kauf des Weltevreë Bended Table!

In diesem Handbuch wird genau erklärt, wie Ihr Bended Table zusammengebaut wird. Das Dokument enthält auch andere hilfreiche Informationen, z. B. Informationen zu Produkteigenschaften, Material und Garantie.

Der Bended Table ist Teil der Bended-Serie, unserer Outdoor-Möbelserie aus Aluminium. Aluminiumplatten werden gebogen, um die Form des Hockers zu formen, wodurch ein intelligentes und leichtes Design entsteht, das leicht aufzunehmen und zu bewegen ist. Der beste Teil dieses Designs? Auf welchem Boden auch immer dieser Tisch steht, er wird niemals wackeln.

# DIMENSIONS & SPECIFICATIONS



## Bended Table 180

Materiaal / Material / Material

Gepoedercoat aluminium

Powder coated aluminum

Pulverbeschichtetes Aluminium

Kleuren / Colors / Farben

Pale green / Grey blue

Afmetingen / Dimensions / Größte

Height 75.5 cm / 17.9 inch

Width 180 cm / 70.8 inch

Depth 90 cm / 35.4 inch

Gewicht / Weight / Gewicht

23 kg / 48 lbs

Levering / Delivery / Lieferung

In doos / In a box / Verpackt

(H 183 x W 91 x D 15 cm)

Schoonmaken / Cleaning /

Reinigung

Reinig de Bended Table met een zachte doek of een borstel die niet schuurt. Gebruik lauw water of een milde zeep-oplossing. Spoel de Bended Table af met schoon water en droog deze af met een doek.

*Clean the Bended Table with a soft cloth or a nonabrasive brush. Use lukewarm water or a mild soap solution. Rinse the Bended Table with clean water and wipe dry.*

Reinigen sie den Bended Table mit einem weichen Tuch oder einer Bürste, die nicht reibt. Verwenden sie lauwarmes Wasser oder eine milde Seifenlösung. Spülen sie den Bended Table mit sauberem Wasser ab und trocken.

Onderhoud / Maintenance /

Wartung

De levensduur van een product hangt af van het gebruik en de omgeving. Om de maximale levensduur te bereiken raden we aan de producten tijdens de winter op te bergen in een droge en goed geventileerde ruimte.

Dek de meubels niet af met plastic, de chemische componenten in dit materiaal kunnen na verloop van tijd het uiterlijk van de verf aantasten.

We raden aan vogelpoep zo snel mogelijk te verwijderen. Dit kan het materiaal permanent beschadigen.

*The lifespan of a product depends on the use and the environment. In order to achieve the maximum service life, we recommend storing the products in a dry and well-ventilated area during the winter. Do not cover the furniture with plastic. The chemical components*

*in this material can affect the appearance of the paint over time.*

*We recommend removing bird droppings as soon as possible as this can permanently damage the material.*

Die levensduur van een product hangt van de Verwendung und der Umgebung ab. Um eine maximale Lebensdauer zu erreichen, empfehlen wir, die Produkte im Winter an einem trockenen und gut belüfteten Ort zu lagern.

Decken Sie die Möbel nicht mit Kunststoff ab. Die chemischen Bestandteile dieses Materials können das Aussehen der Farbe im Laufe der Zeit beeinflussen.

Wir empfehlen, Vogelkot so schnell wie möglich zu entfernen, da dies das Material dauerhaft beschädigen kann.

# MANUAL

**Benodigheden:**

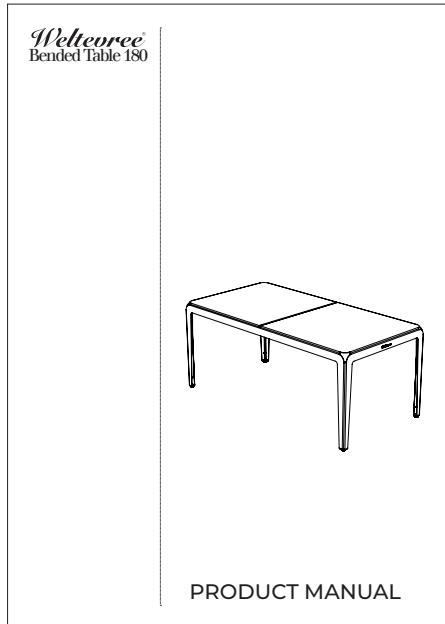
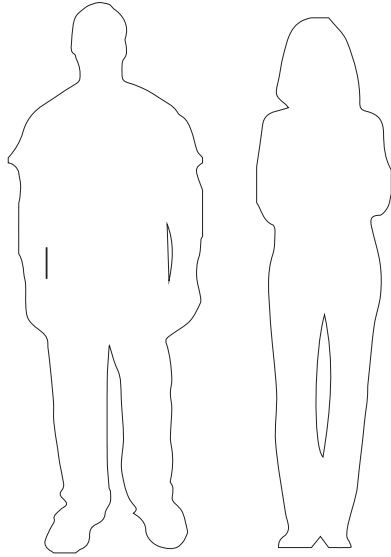
2 Personen, handleiding

**Necessities:**

2 Persons, manual

**Voraussetzungen:**

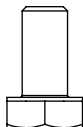
2 Personen, Anleitung



Onderdelen kleine doos /

Parts in small box /

Teile in kleiner Box



26x  
Bout M6 x 12 mm /  
Bolt M6 x 12 mm /  
Bolzen M6 x 12 mm



3x  
Bout M6 x 16 mm /  
Bolt M6 x 16 mm /  
Bolzen M6 x 16 mm



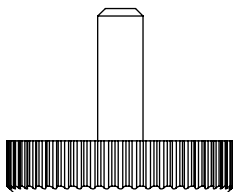
29x  
Borgmoer M6 mm /  
Lock nut M6 /  
Kontermutter M6



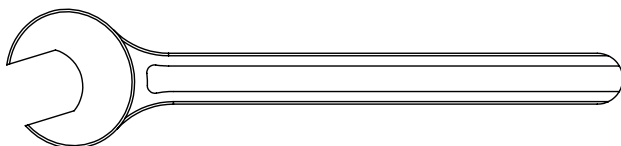
3x  
Ringen /  
Rings /  
Ringe



4x  
Moer M6 /  
Nut M6 /  
Mutter M6

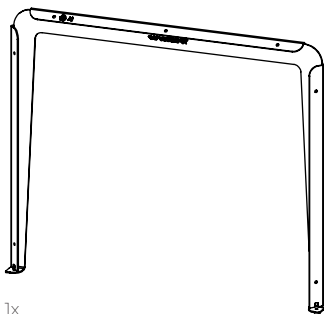


4x  
Meubelvoet /  
Furniture foot /  
Möbelfuß

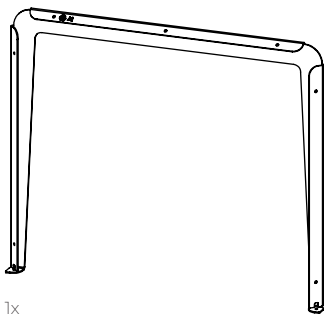


2x  
Steeksleutel 10 /  
Wrench 10 /  
Schraubenschlüssel 10

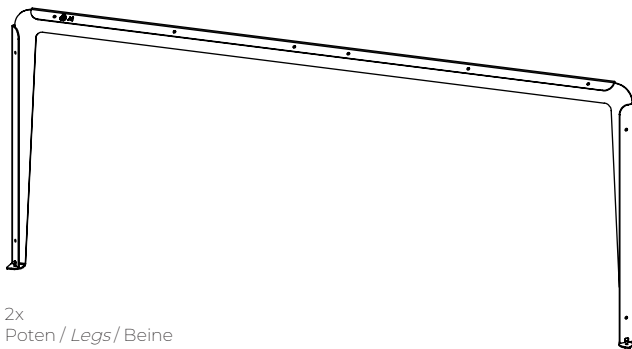
Onderdelen grote doos /  
Parts in big box /  
Teile in großer Box



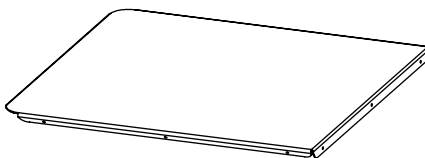
1x  
Poot met logo / *Leg with logo* /  
Bein mit Logo



1x  
Poot / *Legs* / Bein



2x  
Poot / *Legs* / Beine



2x  
Tafelblad / *Table top* / Tischplatte

**Let op:**

Zorg voor een schone en het liefst zachte ondergrond om krassen op het product te voorkomen. Gebruik bijvoorbeeld de verpakking van de Bended Table 180 ter bescherming.

**Note:**

*Before you start, make sure the surface is clean and preferably soft to prevent damage or scratches to the product. You can use the packaging of the Bended Table 180 for protection.*

**Anmerkung:**

Bevor Sie beginnen, stellen Sie sicher, dass die Oberfläche sauber und vorzugsweise weich ist, um Beschädigungen oder Kratzer zu vermeiden. Sie können die Verpackung zum Schutz verwenden.

**Stap 1**

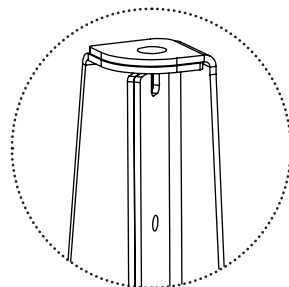
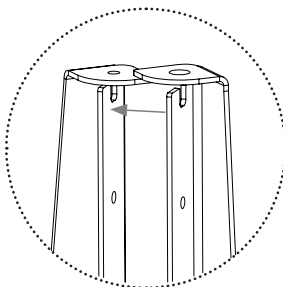
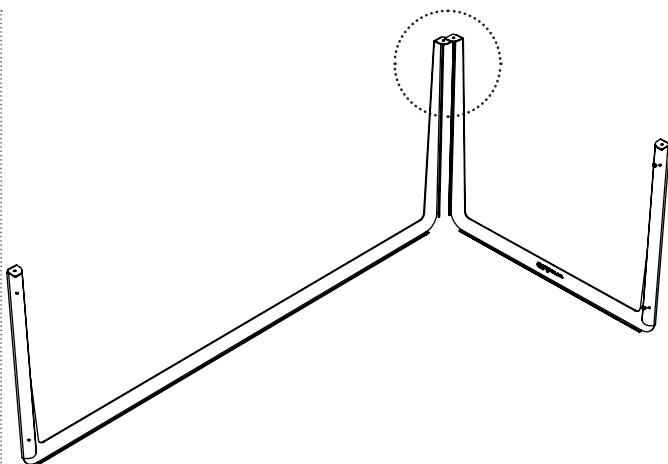
Schuif de eerste twee poten in elkaar. Let hierbij goed op welk voetje onder en boven komt. Dit past maar op één manier.

**Step 1**

*Slide the first two legs together. Pay attention to which foot goes above and which one goes beneath. This will only fit in one manner.*

**Schritt 1**

Schieben Sie die ersten beiden Beine zusammen. Achten Sie darauf, welcher Fuß nach oben und welcher nach unten geht. Dies wird nur auf eine Weise passen.



**Let op:**

Draai bouten en moeren nog niet gelijk volledig vast.

**Note:**

*Do not tighten the bolts and nuts completely just yet.*

**Anmerkung:**

Ziehen Sie die Schrauben und Muttern noch nicht vollständig an.

**Stap 2**

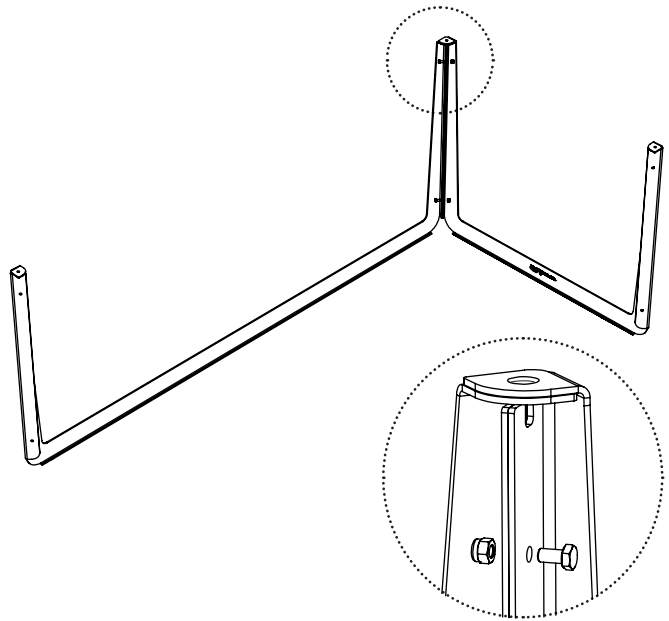
Maak met behulp van de steeksleutels en de bijgeleverde bouten en moeren de twee onderdelen nu aan elkaar vast. Gebruik hiervoor de 12 mm lange bout en de moeren met de blauwe kunststof ring.

**Step 2**

*Now attach the two parts together using the wrench and included bolts and nuts. Use the 12 mm long bolt and nuts with the blue plastic ring.*

**Schritt 2**

Befestigen Sie nun die beiden Teile mit dem Schraubenschlüssel und den mitgelieferten Schrauben und Muttern. Verwenden Sie die 12 mm lange Schrauben und Muttern mit dem blauen Kunststoffring.



**Stap 3**

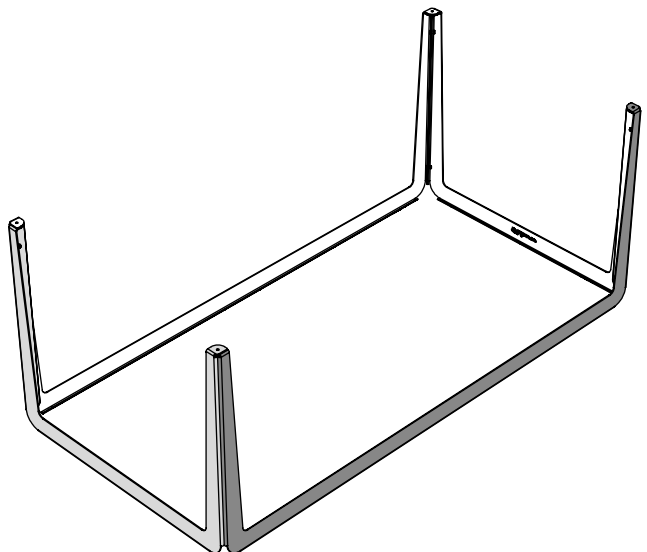
Herhaal stap 1 en 2 voor de overige poten zodat alle vier de poten aan elkaar verbonden zijn. Let hierbij weer goed op welk voetje onder en boven komt.

**Step 3**

*Repeat steps 1 to 2 for the remaining legs, so that all four legs are connected. Keep paying attention to which foot goes above and which goes underneath.*

**Schritt 3**

Wiederholen Sie die Schritte 1 bis 2 für die verbleibenden Beine, sodass alle vier Beine verbunden sind. Achten Sie immer darauf, welcher Fuß nach oben und welcher nach unten geht.





#### Stap 4

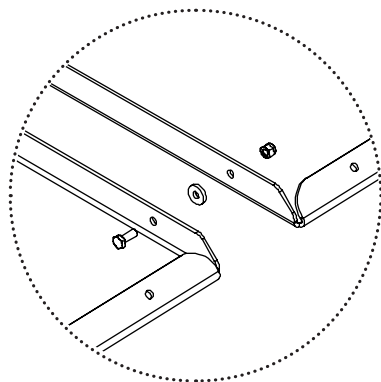
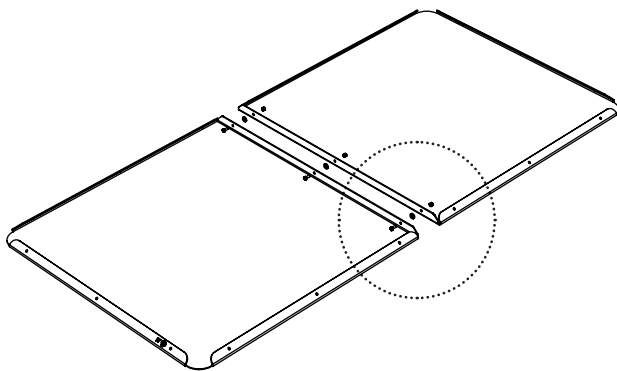
Bevestig nu de tafelbladen aan elkaar, gebruik hiervoor de 16 mm lange bout en plaats een ring tussen de bladen.

#### Step 4

*Now attach the table tops to each other, using the 16 mm long bolt and place a ring between the blades.*

#### Schritt 4

Befestigen Sie nun die Tischplatte mit den 16 mm langen Schrauben aneinander und platzieren Sie einen Ring zwischen den Tischplatten.



#### Stap 5

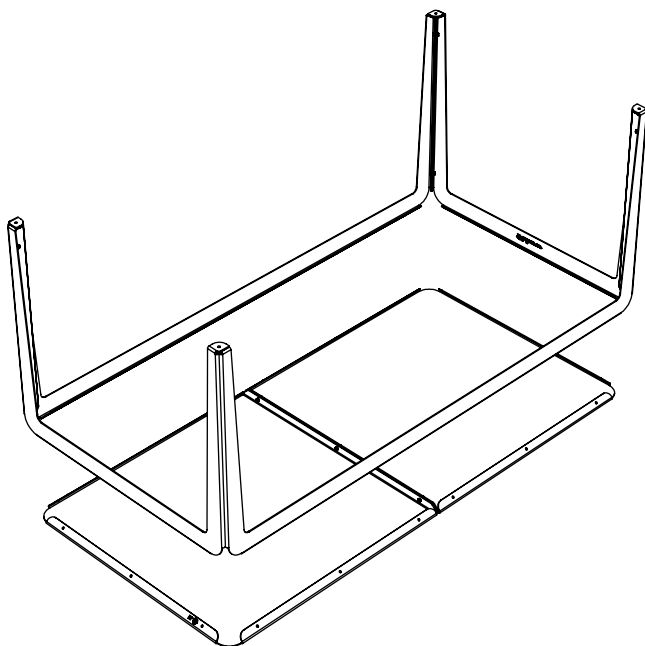
Plaats nu de poten op het tafelblad.

#### Step 5

*Place the legs onto the table top.*

#### Schritt 5

Platzieren Sie die Beine auf die Tischplatte..



### Stap 6

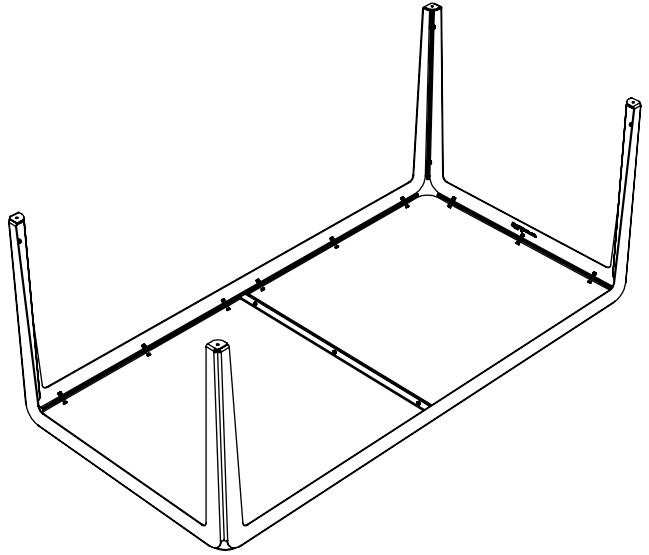
Maak het tafelblad vast aan de poten met de bijgeleverde bouten en moeren. Gebruik hiervoor de moeren met de blauwe kunststof ring en de 12 mm lange bout.

### Step 6

*Attach the table top to the legs using the included bolts and nuts. Use the nuts with the blue plastic ring and the 12 mm long bolt.*

### Schritt 6

Befestigen Sie die Tischplatte mit den mitgelieferten Schrauben und Muttern an den Beinen. Verwenden Sie die Muttern mit dem blauen Kunststoffring und die 12 mm langen Schrauben.



### Stap 7

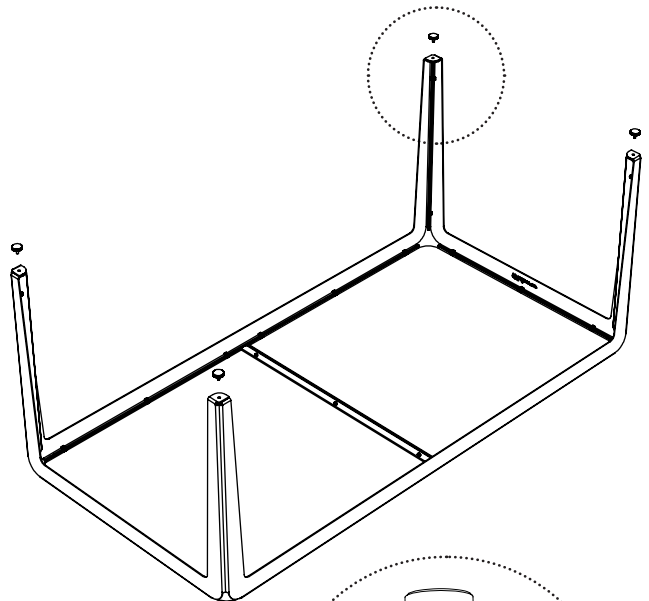
Bevestig nu de voetjes onder de tafel. Gebruik hiervoor de vier moeren zonder een blauwe ring. De moer wordt tussen de uitsparing in de poten geplaatst.

### Step 7

*Now attach the feet to the legs of the table using the four nuts without a blue ring. The nut should be placed in the cut out of the legs.*

### Schritt 7

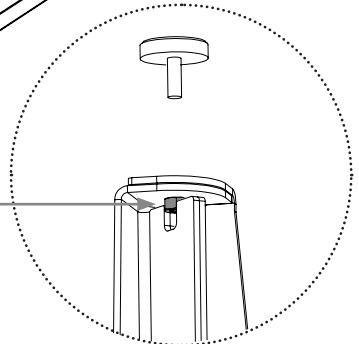
Befestigen Sie nun die FüÙe mit den vier Muttern ohne blauen Ring an den Beinen der Tisch. Die Mutter sollte in den Ausschnitt der Beine eingesetzt werden.



geen gereedschap nodig,  
schuif de moer tussen de  
uitsparing /

*no tool needed, slide the  
nut in place and hold /*

kein Werkzeug erforder-  
lich, schieben uns halten  
Sie die Mutter an Ort und  
Stelle



### Stap 8

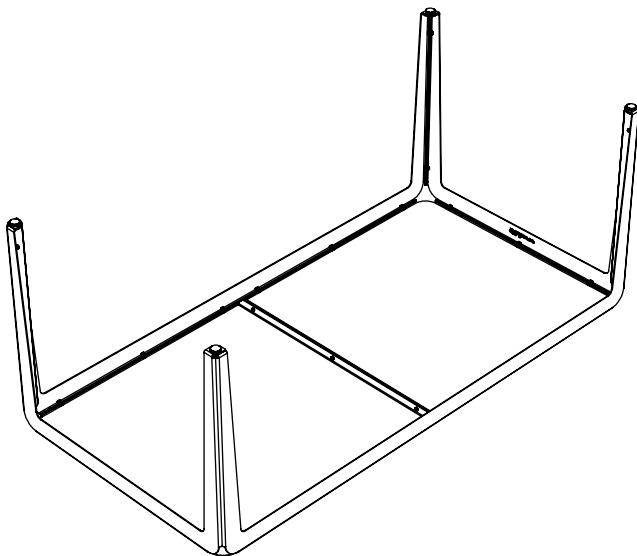
Draai nu alle bouten en moeren verder aan, gebruik hiervoor niet te veel kracht, vast is vast. De Bended Table 180 is hierna klaar.

### Step 8

*Now completely tighten all the bolts and nuts. Be careful to not overtighten the bolts. After this, the Bended Table 180 is ready for use.*

### Schritt 8

Ziehen Sie nun alle Schrauben und Muttern fest an. Achten Sie darauf, die Schrauben nicht zu fest anzuziehen. Danach ist die Bended Tisch einsatzbereit.



Geniet van je nieuwe Bended Table 180!

Enjoy your new Bended Table 180!

Genießen Sie ihren neuen Bended Table 180!



## Bedankt voor je aankoop!

### Weltevree levert kwaliteit

Mocht er toch iets mis zijn, dan bieden wij standaard een garantie van 1 jaar op problemen veroorzaakt door productiefouten.

### Voorwaarden

De klant kan geen beroep doen op de garantie bij schade aan het product wanneer:

- a. de schade een gevolg is van normale slijtage.
- b. de schade een gevolg is van onjuist gebruik
- c. er geen of onjuist onderhoud is uitgevoerd.
- d. er wijzigingen of reparaties door de klant of door onprofessionele derden zijn gedaan.
- e. de schade is veroorzaakt door brand, bliksem, overstromingen, natuurrampen en ontploffingen.
- f. de schade het gevolg is van enig overheidsvoorschrift inzake de aard of de kwaliteit van de toegepaste materialen.

### Algemene voorwaarden

Raadpleeg voor meer informatie onze algemene voorwaarden op: <https://www.weltevree.eu/nl/general-conditions/>

## 1.1 Contact

### Address

Weltevree  
Nijverheidsweg-Noord 40a  
3812 PM Amersfoort  
The Netherlands

## Thank you for your purchase!

### Weltevree delivers quality

Nonetheless, if you encounter any problems with your product, we offer a standard 1-year warranty on issues caused by a manufacturers defect,

### Conditions

The customer can not claim the warranty for damages to the product when:

- a. the damage is the result of normal wear and tear.
- b. the damage is the result of misuse.
- c. the product is not properly maintained.
- d. the damage is the result of modifications and repairs by the customer or by third unprofessional parties.
- e. the damage is caused by fire, lightning, floods, natural disasters and explosions.
- f. the damage is the result of any government regulation regarding the nature or quality of the materials used.

### General conditions

For more information please read our general conditions at: <https://www.weltevree.eu/general-conditions/>

### Telephone

+31 (0) 33 2037037

### E-mail

info@weltevree.nl

‘activating  
people & places’  
— *Weltevree*®

# WARRANTY

## Vielen Dank für Ihren Einkauf!

### Weltevree liefert Qualität

Gibt es etwas an Ihrem Produkt zu beanstanden, was auf einen Defekt in der Herstellung zurückzuführen ist, gilt eine 1 Jahre Hersteller Garantie.

### Bedingungen

Die Garantie für Schäden am Produkt greift nicht bei:

- a. Normalen Gebrauchsspuren und normalem Verschleiß.
- b. Entstandenem Schaden durch unsachgemäßem Gebrauch.
- c. Schäden durch unsachgemäße Pflege.
- d. Änderungen oder Reparaturen die am Produkt durch Sie oder unprofessionelle Dritte vorgenommen wurden
- e. Schäden, die durch Feuer, Blitzschlag, Hochwasser, Naturkatastrophen und Explosionen entstanden sind.
- f. Schäden, welche durch staatliche Regulierung in Bezug auf die Art oder die Qualität der verwendeten Materialien entstanden sind.

### Allgemeinen

### Geschäftsbedingungen

Weitere Information finden Sie in unsere Allgemeinen Geschäftsbedingungen unter: <https://www.weltevree.eu/de/agb/>

[www.weltevree.nl](http://www.weltevree.nl)

-  - [facebook.com/weltevree](https://facebook.com/weltevree)
-  - [twitter.com/weltevree](https://twitter.com/weltevree)
-  - [instagram.com/weltevree](https://instagram.com/weltevree)
-  - [pinterest.com/weltevreeshop](https://pinterest.com/weltevreeshop)

© Weltevree®